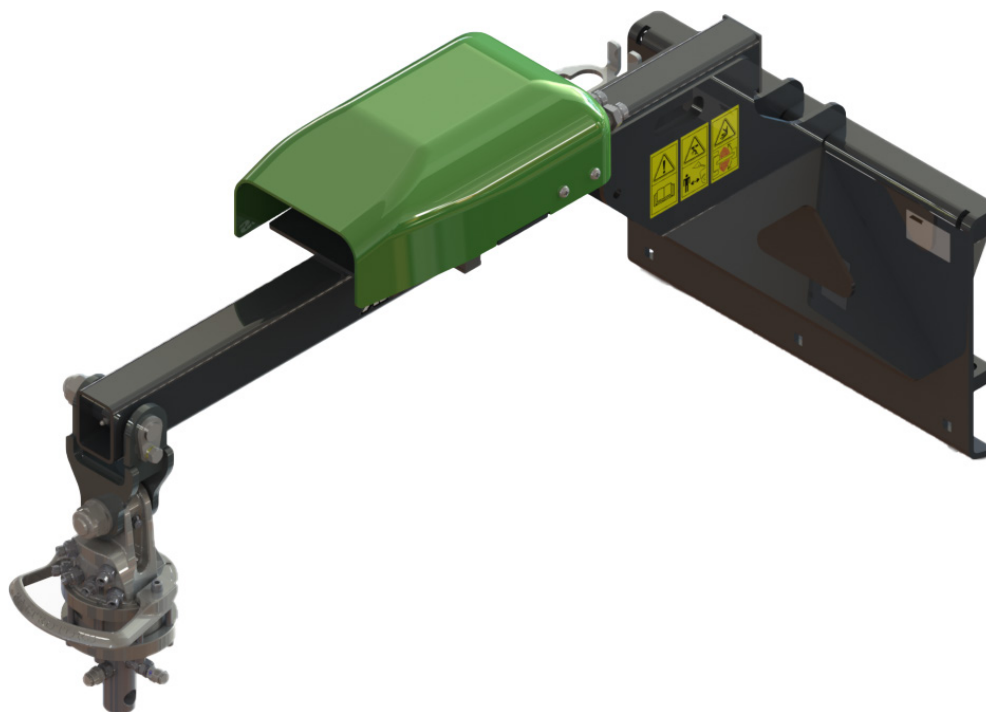


AVANT[®]

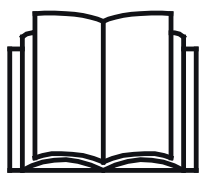
Työlaitteen käyttöohje



Kivilatojan asennussarja

Tuotenumero

A436347



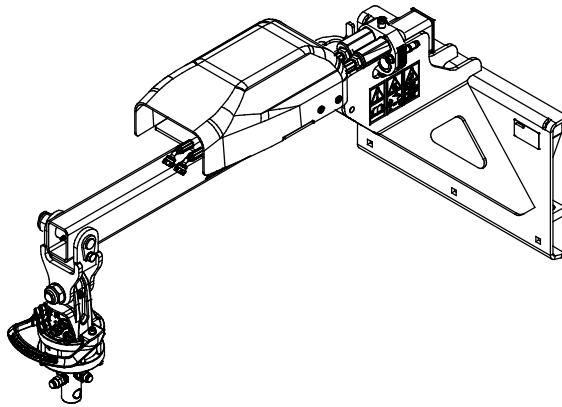
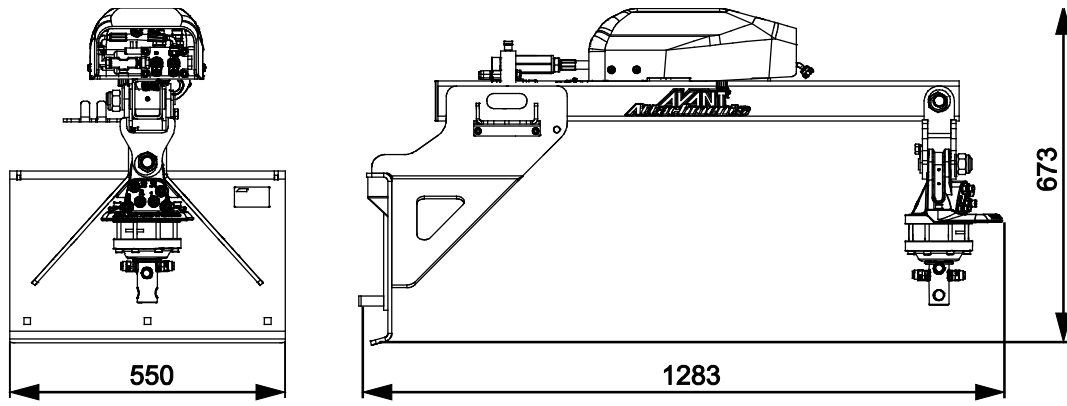
Lue käyttöohjeet huolellisesti ennen laitteen käyttöä ja noudata kaikkia annettuja ohjeita.

Säilytä käyttöohje myöhempää tarvetta varten.

Valmistaja:

AVANT[®]
AVANT TECNO OY
e-mail: sales@avanttecno.com

Ylötie I
33470 YLÖJÄRVI
FINLAND
Tel. +358 3 347 8800
Fax +358 3 348 5511



SISÄLLYS

1. ALKUSANAT	4
2. KÄYTTÖTARKOITUS	5
3. TURVALLISUUSOHJEET	6
4. TEKNISET TIEDOT	9
4.1 Ulottumakaavio	9
4.2 Turvallisuusmerkinnät ja laitteen pääkomponentit.....	10
5. TYÖLAITTEEN KIINNITTÄMINEN	12
5.1 Hydrauliletkujen kiinnittäminen ja irrottaminen	13
5.2 Työlaitteen kiinnittäminen asennussarjaan	14
5.3 Asennussarjan hydrauliiikan kytkeminen	15
5.3.1 Turvallisuusohjeita hydraulikomponenttien asentamiseen.....	17
5.3.2 Hydrauliiikan liitinten kiristäminen	18
5.4 Sähkökytkentä	19
5.4.1 Työlaitteen sähköpistokkeen kytkeminen kuormaajaan.....	20
6. ASENNUSSARJAN KÄYTTÖ	21
6.1 Tarkistukset ennen käyttöä	22
6.2 Käyttäjän pätevyysvaatimukset	22
6.3 Kivilatojan hallinta - työlaitteen eri toiminnot.....	23
6.3.1 Asennussarjan hydraulisten toimintojen käyttö	24
6.4 Materiaalin käsittely.....	25
6.5 Kuljetusasento.....	25
6.6 Työlaitteen varastointi.....	26
6.6.1 Varastointi.....	26
6.6.2 Varastointi työlaitteeseen kiinnitettynä	26
7. KUNNOSSAPITO JA HUOLTO	27
7.1 Hydraulikomponenttien tarkastaminen	27
7.2 Työlaitteen puhdistaminen	28
7.3 Voitelu.....	28
7.4 Metallirakenteiden tarkastaminen	28
8. TAKUUEHDOT	29


I. Alkusanat

Avant Tecno Oy haluaa kiittää teitä siitä, että olette hankkineet AVANT-työlaitteen. Se on suunniteltu ja valmistettu pitkällisen tuotekehityksen ja kokemuksen perusteella. Tähän käyttöohjeeseen perehtymällä ja sitä noudattamalla varmistatte turvallisuutenne sekä työlaitteenne varman toiminnan ja pitkän käyttöiän. Lue ohjeet huolellisesti läpi ennen laitteen käyttöönottoa tai huoltotöitä.

Tämän käyttöohjeen tarkoitus on auttaa:

- käyttämään laitetta turvallisesti ja tehokkaasti
- huomioimaan ja ehkäisemään mahdolliset vaaraa aiheuttavat tilanteet
- pitämään laite kunnossa ja pitkäikäisenä

Tässä ohjekirjassa käytetään seuraavia varoitussymboleita sellaisten tekijöiden kohdalla, joiden huomioiminen vähentää henkilö- tai omaisuusvahinkojen vaaraa:

	<p>VAROITUS:</p>
	<p>Tämä turvallisuussymboli viittaa tärkeisiin turvallisuusohjeisiin tässä käyttöohjeessa. Se varoittaa välittömästä vaarasta, joka voi aiheuttaa vakavia henkilövahinkoja.</p> <p>Lue huolellisesti symbolin lähetyillä oleva varoitusviesti ja huolehdi, että muutkin käyttäjät tuntevat varoitukset, henkilöiden turvallisuus on kyseessä.</p>

HUOMAUTUS

Tämä huomiosymboli viittaa laitteen oikeaa käyttöä ja kunnossapitoa koskeviin tärkeisiin kohtiin.

Symbolin lähetyillä olevan ohjeen laiminlyönti voi johtaa laitteen rikkoutumiseen tai omaisuusvahinkoihin.

Ohjeiden avulla työlaitteen ja kuormaajan käyttäminen onnistuu turvallisesti kokemattomaltakin käyttäjältä. Ohjeet sisältävät tärkeitä ohjeita myös kokeneelle AVANT-kuljettajalle. Pidä huoli, että vain opastuksen saaneet henkilöt käyttävät kuormaajaa, ja että myös he ovat tutustuneet sekä kuormaajan että työlaitteen ohjekirjaan ja tapauskohtaisiin turvaohjeisiin ennen laitteen käyttämistä. Laitteen käyttäminen muuhun tarkoitukseen tai muulla tavalla kuin tässä käyttöohjeessa kuvattu on kielletty. Pidä käyttöohje saatavilla koko laitteen eliniän ajan. Muista myös luovuttaa tämä ohjekirja uudelle omistajalle luopuessasi laitteesta. Mikäli ohje katoaa, muista, että voit pyytää uuden jälleenmyyjältäsi tai valmistajalta. Jatkuvan tuotekehityksen johdosta jotkin tässä käyttöohjeessa esitetyt yksityiskohdat saattavat poiketa omistamistanne laitteista. Tämä ohje on alkuperäinen suomenkielinen ohje.

Tässä käyttöohjekirjassa esitettyjen turvallisuusohjeiden lisäksi on huomioitava myös työsuojeluun liittyvät asetukset, paikalliset lait tai säännöt, ja muut asetukset laitteen käytöstä. Erityisesti laitteen tieliikennekäyttöä koskevat lait ja asetukset on huomioitava. Pidätämme oikeuden muuttaa ohjekirjan sisältöä ilman velvollisuutta ilmoittaa muutoksista.

2. Käyttötarkoitus

Avant Kivilatojan asennussarja on taulukossa 1 esitettyihin AVANT-monitoimikuormaajiin soveltuva työlaite. Se on tarkoitettu käytettäväksi yhdessä hydraulitoimisen kivilatojan kanssa. Asennussarjassa on hydraulikalla toimiva pyöritysmoottori, sekä sähköinen venttiili, jolla valitaan käyttöön kääntötoiminto, tai toinen kahdesta mahdollisesta kivilatojan hydraulisesta toiminnosta. Vahva ja tukeva pyöritys on varustettu pyöreällä akselilla ja tappilukituksella.

Asennussarjan valintaventtiili mahdollistaa kaikkien kolmen hydraulitoiminnon käytön, vaikka kuormaajassa olisi vain yksi työhydrauliikan ulosotto. Kaikkien toimintojen käyttämiseksi kuormaajassa tulee olla asennettuna Opticontrol® työlaitteen hallintajärjestelmä, tai sähkösarja A437338* tulee jälkiasentaa kuormaajaan. Lisäksi kuormaajan tulee olla varustettu 6- tai 8-toimisella joystick-ohjaimella työhydrauliikan käyttämiseksi.

Kivilatojan kanssa työskennellessä voidaan tarvita yhtä tai kahta apuhenkilöä kivien kohdistamiseen ja asentamiseen. Kivilatojan sekä muiden kuormaajan hallintalaitteiden käyttäjän tulee istua kuormaajan kuljettajan paikalla. Kuormaajan käyttäjän tulee ajaa kuormaajalla sekä käyttää sen puomia ja työlaitetta tavalla, joka ei aiheuta vaaraa avustaville henkilöille. Kuormia ei tule koskaan nostaa henkilöiden ylitse.

Kivilatojan asennussarja on suunniteltu käytettäväksi ainoastaan tässä käyttöohjeessa määriteltyyn käyttöön, eikä sitä saa käyttää mihinkään muihin tarkoituksiin kuin on mainittu tässä käyttöohjeessa.

Työlaite on suunniteltu mahdollisimman huoltovapaaksi. Käyttäjä voi suorittaa tavanomaiset säännölliset huollot itse. Käyttäjä ei kuitenkaan voi tehdä kaikkia huoltotöitä tehdä itse, ja vaativat huolto- ja korjaustyöt on jätettävä ammattilaisen tehtäväksi. Kaikissa huoltotöissä tulee käyttää asianmukaisia turvavarusteita ja suojaamia. Käytettävien varaosien tulee vastata täysin alkuperäisiä osia, mikä voidaan varmistaa käyttämällä ainoastaan alkuperäisiä varaosia. Erillinen varaosaluettelo voi olla saatavilla, kysy Avant-jälleenmyyjältäsi.

Tutustu käyttöohjeen huolto- ja kunnossapitoa koskeviin ohjeisiin. Ota yhteyttä Avant-jälleenmyyjääsi, jos sinulla on lisäkysymyksiä laitteen käytöstä tai huollosta, tai jos tarvitset varaosia tai huoltopalvelua.

*) Jälkiasennussarja työlaitteen ohjauskytkinpaketin päivittämiseksi malliin Opticontrol®

Taulukko 1 - Kivilatojan asennussarja - Yhteensopivuus Avant-kuormaajiin

Malli	220 225 225LPG	313S 320S	420 423	R20 520 523 525LPG	R28 528 530	630 R35 635 640	745 750 755i 760i	850 860i	e5 e6
A436347	-	-	-	(●)	(●)	•	•	•	(●)

HUOMAUTUS

Kuormaajan tulee olla varustettu Opticontrol® -järjestelmällä tätä työlaitetta käytettäessä. Kaikkia toimintoja ei voi käyttää ilman Opticontrol®-varustetta. Opticontrol-järjestelmän toiminnot voidaan jälkiasentaa kuormaajaan asennussarjalla A437338.

3. Turvallisuusohjeet

Muistathan, että turvallisuus muodostuu usean tekijän summana. Kuormaajan ja työlaitteen yhdistelmä on hyvin voimakas ja voi väärin tai huolimattomasti käytettynä tai huollettuna aiheuttaa vakavia henkilö- tai omaisuusvahinkoja. Sen vuoksi perehdy huolellisesti sekä kuormaajan että työlaitteen käyttöohjekirjoihin ja turvallisiin työskentelytapoihin ennen käyttöönottoa. Älä käytä työlaitetta, ellet ole täysin perehtynyt sen käyttöön ja käyttöön liittyviin vaaroihin.



VAARA

Väärinkäyttö, huolimaton käyttö, tai huonokuntoisen laitteen käyttö aiheuttaa vakavan loukkaantumisen vaaran. Tutustu kuormaajan ohjainlaitteisiin ja työlaitteen kytkentään sekä oikeaan käyttötapaan turvallisella alueella. Perehdy erityisesti sekä työlaitteen että koneen turvalliseen pysäyttämiseen ja vaarattomaksi tekemiseen. Lue kaikki turvallisuusohjeet huolellisesti.

Lue kaikki turvallisuusohjeet huolellisesti ennen laitteen käsittelyä



VAROITUS

- Kun kiinnität työlaitetta kuormaajaan, **varmista, että pikakiinnityslevyn lukitustapit ovat varmasti ala-asennossaan ja lukinneet työlaitteen kuormaajaan.** Älä koskaan nosta tai siirrä lukitsematonta työlaitetta.
- Kuljeta työlaitetta aina mahdollisimman matalalla matalimman mahdollisen painopisteen saamiseksi, ja pidä lisäksi kuormaajan teleskooppiuomi sisäänvedettynä ajon aikana.
- **Puristumisvaara työlaitteen tai kuormaajan puomin alle - Laske työlaite tukevasti maahan ennen kuin poistut kuormaajan ohjaamosta.** Varmista työlaitteen tuenta kaikkien tarkastus-, säätö- ja huoltotöiden aikana. Laske työlaite maahan ennen kuormaajan kuljettajan paikalta poistumista. Nostetun työlaitteen tai kuormaajan puomin alle meneminen on vaarallista, koska puomi voi laskea yllättäen tasapainon menetyksen tai vikaantumisen vuoksi, tai jos toinen henkilö käyttää kuormaajan hallintalaitteita.
- **Kuorman putoamisen vaara sekä väärinkäytöstä johtuvat vaarat - Varmista, että sinulla on kivilatojan käyttöohje käännettynä.** Käytä kivilatojaa vain sellaisten pihakivien nostamiseen, jotka voidaan nostaa tasaisesti hydraulisella latojalla, jotkin kivityypit voivat pudota helposti. Älä käytä hydraulista kivilatojaa, jos sinulla ei ole sen käyttöohjetta saatavilla. Ota yhteyttä Avant-jälleenmyyjääsi.
- **Äkilliset liikkeet voivat aiheuttaa kuormaajan kaatumisen - Käytä hallintalaitteita hitaasti ja rauhallisin ottein.** Ole varovainen nostaessasi kuormaa korkealle tai korkealta. Vältä äkkinäisiä nopeuden tai suunnan muutoksia kuormaajan tasapainon säilyttämiseksi erityisesti raskaita kuormia käsiteltäessä. Aja erityisesti kaltevilla tai liukkailla alueilla rauhallisesti ja harkitusti.
- Irrotettaessa työlaitetta kuormaajasta varmista, että se ei pääse liikkumaan vahingossa. Estääksesi työlaitetta kaatumasta, laske se tukevasti maahan ja irrota vain tasaisella alustalla. Varmista, että työlaite on tuettu kunnolla varastoinnin aikana. Älä koskaan kiipeä työlaitteen päälle.
- Pidä kuormaajan runko suorassa raskaita kuormia käsiteltäessä. Kuormaaja voi kaatua eteenpäin runko-ohjausta käännettäessä.
- Noudata kuormaajan käyttöohjekirjassa esitettyä suurinta kuormaa. Ole erityisen varovainen jos kuormahälytysjärjestelmä on aktivoitu, jos kuormaajassasi on kuormahälytysjärjestelmä.



- Älä koskaan käytä kuormaajaa tai työlaitteita henkilöiden nostamiseen, kuljettamiseen tai minkäänlaisena työskentelyalustana edes tilapäisesti.
- Sammuta ensin kuormaaja ja aseta työlaite tukevasti maahan turvallisen pysäytyksen mukaisesti ennen mitään puhdistus-, säätö- tai huoltotöitä.
- Ota käyttöympäristö ja siellä mahdollisesti muut työskentelevät henkilöt ja liikkuvat koneet huomioon. Huomioi työskennellessäsi maaston muodot ja muut ympäristön vaarat, kuten kuljettajan paikalle ulottuvat oksat ja puut, irtonaiset kivet ja liukkaat pinnat.
- Varmistu, että käytät vain hyväkuntoista työlaitetta. Tarkista säännöllisesti työlaitteen kunto läpikotaisin. Älä tee työlaitteeseen muutoksia, jotka voivat vaikuttaa sen turvallisuuteen. Reikien poraaminen työlaitteeseen on kielletty, kuten myös koukkujen tai muiden osien kiinnittäminen hitsaamalla tai muilla menetelmillä.
- Käytä työlaitetta vain sen käyttötarkoituksen mukaisesti. Muu käyttö voi aiheuttaa tarpeettomia turvallisuusriskejä, tai voivat vaurioittaa laitetta.
- Varmistu, että kuormaaja on varustettu tarvittavilla turvavarusteilla, ja että ne ovat kunnossa. Turvavyötä tulee käyttää. Mikäli työskentelyalueeseen liittyy erityisiä vaaratekijöitä, suojaudu asianmukaisilla turvavarusteilla.
- Lue lisäksi kuormaajan käyttöohjeesta, kuinka kuormaajaa käytetään oikein.



Kaatumisvaara - Vältä ylikuorma. Kuormaaja voi kaatua eteenpäin liian raskaita kuormia käsiteltäessä tai ajosta johtuvien liikkeiden vaikutuksesta. Älä pidennä teleskooppipuomia, kun kuorma lähestyy kuormaajan käsittelykykyä, tai kun puomi on vaaka-asennossa. Kun huomaat, että kuormaajan takapyörät pyrkivät nousemaan irti maasta, tai kuormaajan kuormahälyttimen hälyttäessä (jos asennettu kuormaajaan):

- Laske kuorma rauhallisesti alas ja vedä teleskooppipuomia sisään
- Vältä nopeuta nopeuden tai suunnan muutoksia kuorman ollessa nostettuna
- Käytä lisävastapainoja tarpeen mukaan



Puristumisvaara - Älä koskaan päästä ketään nostetun työlaitteen tai kuormaajan puomin alle. Pidä mielessä, että kuormaajan puomia voidaan laskea ja työlaitetta kallistaa, vaikka moottori olisi sammutettu (puristumisvaara). Työlaitetta tai kuormaajaa ei ole tarkoitettu jätettäväksi kannattelemaan kuormaa nostetuksi. Laske työlaite turvalliseen asentoon aina ennen kuljettajan paikalta poistumista.



Muista käyttää sopivia ja tarkoituksenmukaisia henkilökohtaisia turvavarusteita:



- Melutaso kuljettajan paikalla voi ylittää 85 dB(A) riippuen kuormaajasta ja työn luonteesta. Voimakas melu tai pitkittynyt altistus melulle voi aiheuttaa kuulon heikkenemistä. Käytä kuulonsuojaimia kuormaajaa käytettäessä.



- Käytä suojaavia käsineitä.



- Käytä turvakenkiä aina kuormaajan kanssa työskenneltäessä.



- Käytä suojalaseja esimerkiksi hydraulikomponentteja käsiteltäessä.

Turvallinen työlaitteen pysäytys, ennen laitteen lähelle menemistä:



VAROITUS

Pysäytä työlaite turvallista pysäytystä noudattaen aina ennen kuljettajan paikalta poistumista. Turvallinen pysäytys estää laitteen tahattoman liikkumisen. Huomaa, että kuormaajan puomi liikkuu alas myös moottorin ollessa sammutettuna. Turvallinen pysäytystapa:

- Laske puomi alas ja aseta työlaite maahan.
- Sammuta kuormaaja ja lukitse käsijarru.
- Vapauta hydraulijärjestelmän jäännöspaine: liikuta kaikkia hydraulisia hallintalaitteita niiden ääriasentoihin muutaman kerran.
- Estä laitteen tahaton käynnistäminen, poista virta-avain.

4. Tekniset tiedot

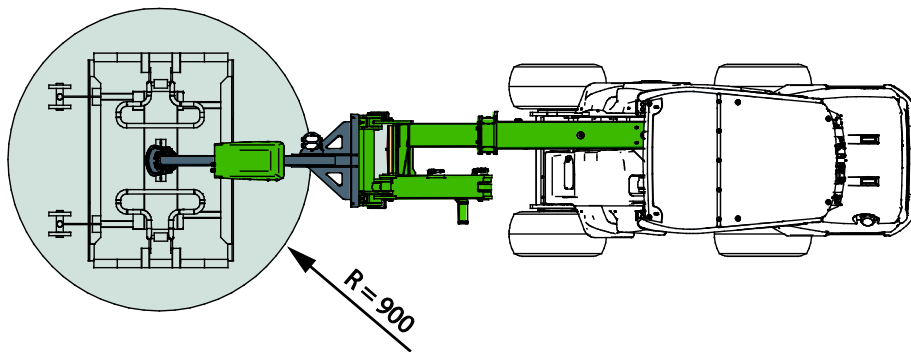
Taulukko 2 - Kivilatojan asennussarja - Tekniset tiedot

Tuotenumero	A436347
Massa:	66 kg
Suurin kuorma (Työlaite + kuorma):	800 kg
Työlaitteen pyöritys:	Hydraulinen (käsikäyttöinen)*
Muut hydraulitoiminnot (esimerkiksi):	Päätarrain auki/kiinni Sivutarraimet auki/kiinni
Suositteltu hydrauliennergian syöttö:	10-20 l/min
Suurin sallittu hydrauliennergian syöttö:	25 l/min 22,5 MPa (225 bar)
Yhteensopivat Avant-kuormaajat:	Katso taulukko 1

HUOMAUTUS *) Kivilatojan pyörittäminen käsin on mahdollista avaamalla pyörityksen säätöventtiili täysin auki. Vastaventtiili sijaitsee pyörittimen hallintaventtiilin alla, katso sivu 24.

4.1 Ulottumakaavio

Alla oleva ulottumapiirros esittää tyypillisen ulottuman kivilatojalla. Todellinen ulottuma riippuu käytössä olevasta työlaitteesta, joten piirrosta tulee käyttää vain karkeana arviona. Katso lisätietoja kivilatojan käyttöohjeesta.



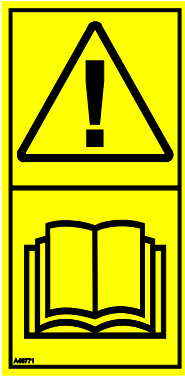
4.2 Turvallisuusmerkinnät ja laitteen pääkomponentit

Alla on esitetty tarrat ja merkinnät, joiden tulee olla nähtävillä. Niiden tulee olla näkyvillä ja luettavissa. Kiinnitä uudet tarrat epäselvien tai puuttuvien tilalle. Uusia tarroja saat jälleenmyyjäsi tai kannessa mainittujen yhteystietojen kautta.



VAROITUS

Varmista, että kaikki varoitustarrat ovat luettavissa. Varoitustarrat sisältävät turvallisuuden kannalta tärkeää tietoa ja ne auttavat tunnistamaan ja muistamaan laitteeseen liittyviä vaaroja. Kiinnitä uudet varoitustarrat vaurioituneiden tai puuttuvien tilalle.



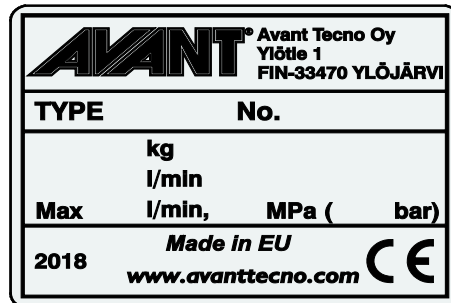
A46771



A46772



A46797

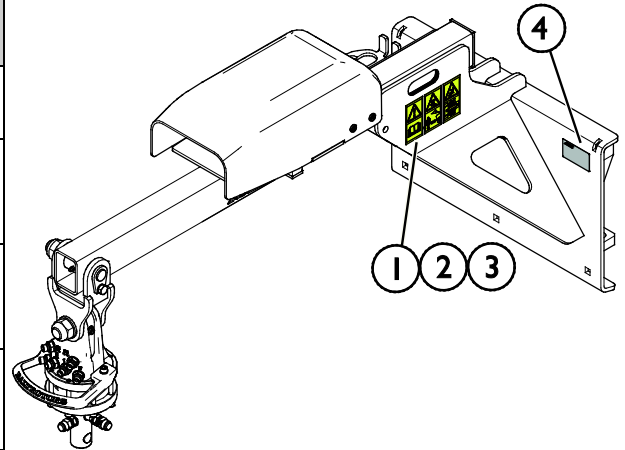


Työlaitteen tunnistuskilpi
A437307

Varoitustarran kiinnittäminen kuluneen tilalle: Puhdista pinta huolellisesti kaiken siinä olevan rasvan poistamiseksi. Anna kuivua hyvin. Vedä tarran taustapaperi pois ja painele tarra paikalleen. Huolehdi, että tarran liimapintaan ei kosketa.

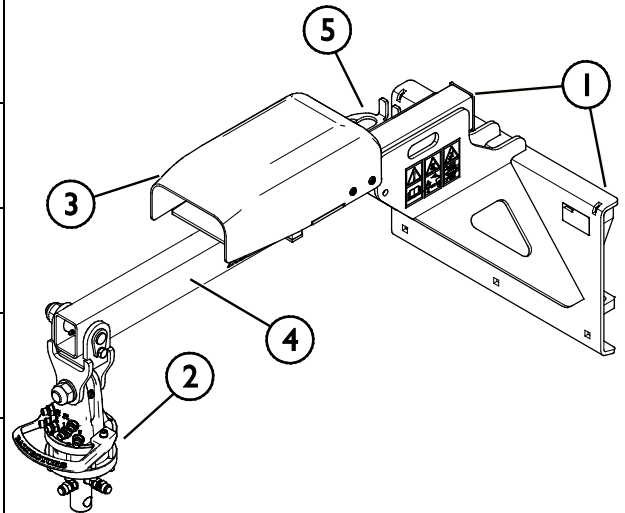
Taulukko 3 - Tarrojen varoitusviestit ja sijainnit

Tarra		Varoitusviesti
1	A46771	Väärinkäytön vaara - Lue käyttöohjeet ennen käyttöä.
2	A46772	Puristumisvaara - Älä mene nostetun laitteen alle, pysy etäällä nostetuista osista.
3	A46797	Puristumisvaara työlaitteen ulottuma- ja heilahdusalueella, pidä muut ihmiset poissa vaara-alueelta.
4	A437307	Työlaitteen tunnistuskilpi



Taulukko 4 - Kivilatojan asennussarja - Pääkomponentit

1	Runko, jossa on Avant-pikakiinnityskorvakkeet
2	Pyöritin ja hydrauliliittimet kivilatojalle
3	Hallintaventtiili
4	Puomi
5	Sarjapikaliittimen teline



5. Työlaitteen kiinnittäminen

Työlaitteen kiinnittäminen kuormaajaan on helppoa ja nopeaa, mutta se on syytä tehdä huolella. Työlaite kiinnitetään kuormaajan puomiin pikakiinnityslevyn ja työlaitteen vastakappaleen avulla.

Jos työlaite ei ole lukkiutunut kuormaajaan, saattaa työlaite irrota kuormaajasta ja aiheuttaa vaaratilanteita. Kuormaajalla ei saa ajaa, eikä puomia tule koskaan nostaa, jos työlaitetta ei ole lukittu. Vaaratilanteiden välttämiseksi noudata alla olevia kiinnitysohjeita. Muista myös tässä käyttöohjeessa esitetyt turvallisuusohjeet. Harjalaite kiinnitetään kuormaajaan seuraavassa esitetyllä tavalla:

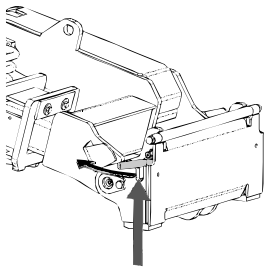


VAROITUS

Puristumisvaara - Varmista, että kiinnittämätön työlaite ei pääse liikkumaan tai kaatumaan. Älä mene työlaitteen ja kuormaajan väliselle vaara-alueelle. Kiinnitä työlaite vain tasaisella alustalla.

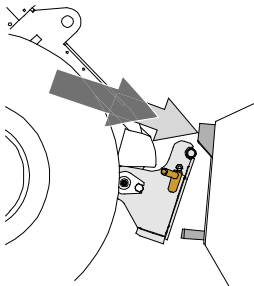
Älä koskaan siirrä tai nosta työlaitetta, jota ei ole lukittu.

Avant pikakiinnitys:



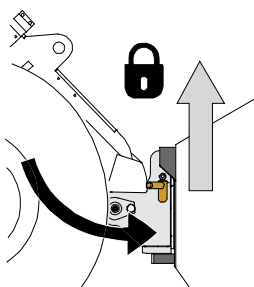
Vaihe 1:

- Nosta pikakiinnityslevyn lukitustapit ylös ja käännä ne taakse hahloon siten, että ne lukittuvat yläasentoon.
- Mikäli kuormaaja on varustettu työlaitteen hydraulisella lukituksella, katso lukitussalpojen käyttöä koskevat tarkemmat ohjeet asianmukaisista ohjeista.
- Varmista, että hydrauliletkut ja sähköjohdot on reititetty niin, että ne eivät jää pikakiinnityksen väliin, ja että ne eivät jää puristuksiin tai hankaa teräviä reunoja vasten.



Vaihe 2:

- Käännä pikakiinnityslevyä hydrauliiikan avulla etuviistoon asentoon.
- Aja kuormaaja työlaitteeseen kiinni. Jos kuormaaja on varustettu teleskooppipuomilla, voit käyttää sitä apuna.
- Kohdista kuormaajan pikakiinnityslevyn kiinnitystapit niin, että ne ovat työlaitteessa olevien korvakkeiden alla.



Vaihe 3:

- Nosta puomia hieman - vedä puomin ohjausvipua taaksepäin, jolloin työlaite nousee ilmaan.
- Käännä puomin ohjausvipua vasemmalle, jolloin pikakiinnityslevyn alaosa kääntyy kiinni työlaitteeseen.
- Lukitse lukitustapit käsin tai lukitse hydraulinen lukitus.
- **Varmista molempien tappien lukittuminen aina.**



VAROITUS

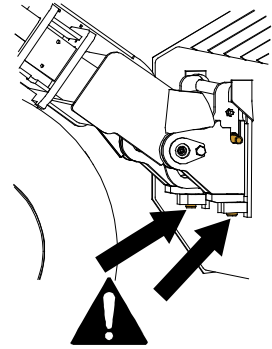
Puristumisvaara - Vältä työlaitteen kaatuminen. Liiallinen kiinnittämättömän työlaitteen kallistaminen tai nostaminen lisää työlaitteen kaatumisen riskiä. Älä käytä lukitustappien automaattista lukitusta työlaitteen ollessa nostettuna yli metrin korkeudelle maasta. Mikäli lukitustapit eivät lukitu normaalisti pikakiinnityslevyä kallistettaessa, älä nosta tai kallista työlaitetta enempää. Laske työlaite maahan ja varmista lukitus käsin.



VAROITUS

Putoavien esineiden riski - Estä työlaitteen putoaminen.

Työlaite, joka ei ole täysin lukittunut kuormaajaan voi kaatua puomin tai käyttäjän päälle, tai työlaite voi pudota kuormaajan alle ajon aikana johtaen kuormaajan hallinnan menettämiseen. Älä koskaan siirrä tai nosta työlaitetta, jota ei ole lukittu. Ennen työlaitteen liikuttamista tai nostamista varmista, että lukitustappi on ala-asennossaan ja ulottuu hieman pikakiinnityslevyn alaosan läpi.



VAROITUS

Varmista, että työlaite on yhteensopiva kuormaajan kanssa. Kuormaajan tasapaino, mahdollinen työlaitteen ylikuormitus, ja kuormaajan ohjausjärjestelmien yhteensopivuus tulee varmistaa mekaanisen kiinnityksen lisäksi. Jos käytät työlaitetta sellaisen kuormaajan kanssa, mitä ei ole tarkoitettu tämän työlaitteen kanssa käytettäväksi, vaarana voi olla kuormaajan kaatuminen, työlaitteen vaurioituminen ylikuormitusten vuoksi, sekä työlaitteen ja sen työkaluihin liittyvän hallitsemattoman liikkumisen vaarat. Jos kuormaajaasi ei ole lueteltu taulukossa 1 sivulla kysy Avant-jälleenmyyjältäsi ennen työlaitteen käyttöä.

5.1 Hydrauliletkujen kiinnittäminen ja irrottaminen



VAROITUS

Vältä öljyn valuminen - Tarkista, että kivilatojan hydrauliletkut on kiinnitetty pyörittimeen, tai että pyörittimen liittimet on tulpattu, jos siihen ei kytketä letkuja. Älä kytke sarjapikaliitintä kuormaajaan, jollei pyörittimen liittimiä ole tulpattu, eikä siihen ole kiinnitetty hydrauliletkuja. Jos kivilatoja on koottu ja kytketty, ja sitä on käytetty aiemmin kivilatojan asennussarjan kanssa, voit kytkeä sarjapikaliittimen kuormaajaan. Katso hydrauliiikan liittinten kytkemisen ohjeet tästä käyttöohjeesta.

Avant-kuormaajissa letkut kiinnitetään sarjapikaliittimen avulla. Jos sinulla on 300-700 -sarjan kuormaaja, jossa on tavanomaiset pikaliittimet ja haluat siirtyä sarjapikaliittimen käyttöön, ota yhteyttä Avant-jälleenmyyjäsi tai huoltopisteeseen ohjeita tai asennuspalvelua varten.


VAROITUS

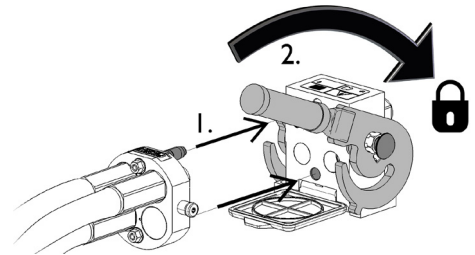
Työlaitteen liikkumisen sekä hydraulijärjestelmän purkautumisen vaara - Älä koskaan kytke tai irrota pikaliittimiä tai käsittele muita hydraulikomponentteja työhydrauliikan käyttövipun ollessa lukittuna päälle tai järjestelmän ollessa paineellinen. Hydrauliletkujen kytkeminen tai irrottaminen järjestelmän ollessa paineenalaisena voi johtaa työlaitteen tahattomiin liikkeisiin tai korkeapaineiseen nestepurkaukseen, jonka seurauksena voi aiheutua palovammoja tai muita vakavia vammoja. Noudata turvallista pysäytystä ennen pikaliittimien irtikytkentää.

HUOMAUTUS

Pidä liittimet mahdollisimman puhtaina, käytä sekä työlaitteessa että kuormaajassa olevia liittimien suoja. Lika, jää ym. saattavat vaikeuttaa liittimien käyttöä huomattavasti. Älä jätä letkuja maata vasten; laita sarjapikaliitin työlaitteessa olevaan telineeseen.

Sarjapikaliittimen kiinnittäminen:

1. Kohdista sarjapikaliittimen tapit kuormaajan liittimessä olevien reikien kanssa. Sarjapikaliitin ei kiinnity, jos pikaliitin on ylösalaisin.
2. Kiinnitä ja lukitse sarjapikaliitin kääntämällä lukitusvipua kohti kuormaajaa.

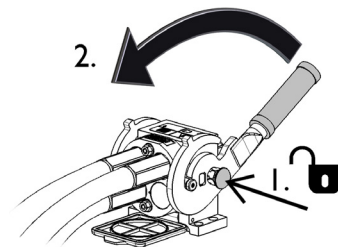


Vivun tulisi liikkua helposti aina lukitusasentoonsa asti. Mikäli vipu ei liiku kevyesti, tarkista liittimien kohdistus ja asento sekä puhdista liittimet. Lisäksi sammuta kuormaajan moottori ja vapauta hydraulijärjestelmän paine.

Sarjapikaliittimen irrottaminen:

Ennen hydrauliletkujen irrottamista laske työlaite tukevalle ja tasaiselle alustalle.

1. Kytke kuormaajan työhydrauliikka pois käytöstä.
2. Pidä sarjapikaliittimen sivussa oleva lukituksen avauspainike painettuna ja käännä vipua irrottaaksesi liittimet.
3. Käytön jälkeen aseta sarjapikaliitin työlaitteessa olevaan pidikkeeseen.


Hydrauliletkujen irtikytkeminen:

Ennen hydrauliliittimien irtikytkentää laske työlaite tukevalle alustalle turvalliseen asentoon. Vapauta työhydrauliikan käyttövipu keskiasentoonsa.

HUOMAUTUS

Kun irrotat työlaitetta, irrota hydrauliliittimet aina ensin ennen pikaliittimien irrottamista, jotta vältät letkujen vaurioitumisen sekä mahdolliset öljyroiskeet. Aseta pikaliittimien suojakorkit paikoilleen estämään lian kertyminen hydraulijärjestelmään.

Hydrauliikan jäännöspaineen vapauttaminen:

Jos työlaitteen hydraulipiiriin jää painetta, on liittimet usein mahdollista irrottaa, mutta kytkeminen seuraavalla kertaa voi olla vaikeaa. Jos pikaliittimet eivät kytkeydy kuormaajaan helposti, tulee jäännöspaine vapauttaa kääntämällä työhydrauliikan käyttövipua kuormaajan moottorin ollessa sammutettuna. Varmistaaksesi, että hydraulipiiriin ei jää jäännöspainetta, sammuta kuormaajan moottori ja liikuta kuormaajan työhydrauliikan käyttövipua ääriasentoihin ennen laitteen lähelle menemistä.

5.2 Työlaitteen kiinnittäminen asennussarjaan

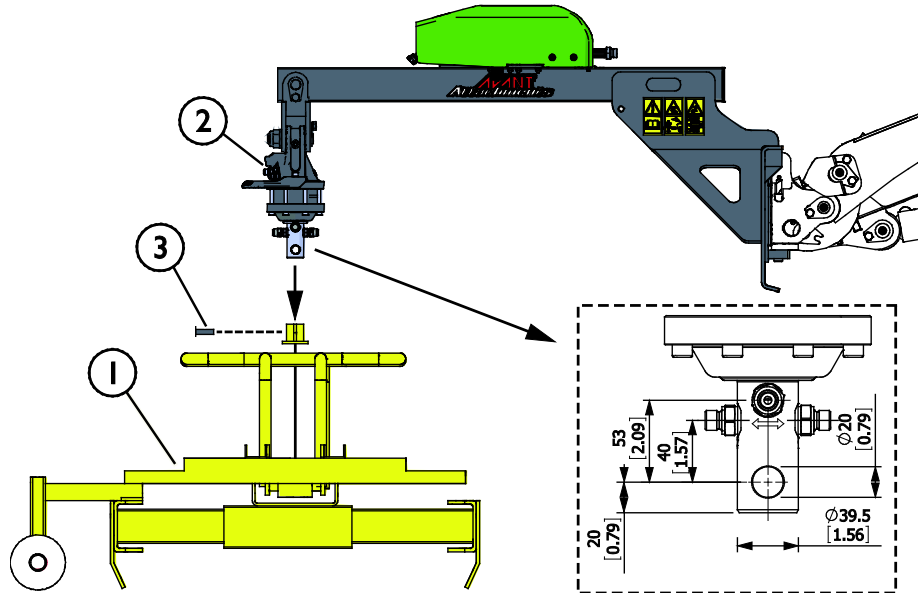
Kytke kivilatoja asennussarjaan sen jälkeen, kun asennussarja on kiinnitetty ja lukittu kuormaajaan.

1. Aja kuormaaja työlaitteen lähelle.
2. Laske asennussarjan puomi kivilatojan yläpuolelle.

Aseta pyörittimen akseli yhteensopivaan kivilatojan vastakappaleeseen.

- Lukitset kivilatoja (1)
pyörittimeen (2)
lukitustapilla (3).

Älä nosta tai siirrä kivilatojaa ennen kuin pyöritin on täysin kiinnitetty siihen.



HUOMAUTUS

Kivilatojan pyörittäminen käsin on mahdollista avaamalla vastaventtiili täysin. Vastaventtiili sijaitsee pyörittimen hallintaventtiilin alla, katso sivu 24.

5.3 Asennussarjan hydrauliiikan kytkeminen



VAROITUS

Vältä hydrauliohjlyn valuminen - Varmista, että sarjapikaliitin ei ole kytkettynä kuormaajaan. Jos sarjapikaliitin on ollut kytkettynä, vapauta hydrauliletkujen jäännöspaine noudattamalla turvallisen pysäytyksen ohjetta. Irkitytke sarjapikaliitin ennen hydraulikkaletkujen asentamisen aloittamista.

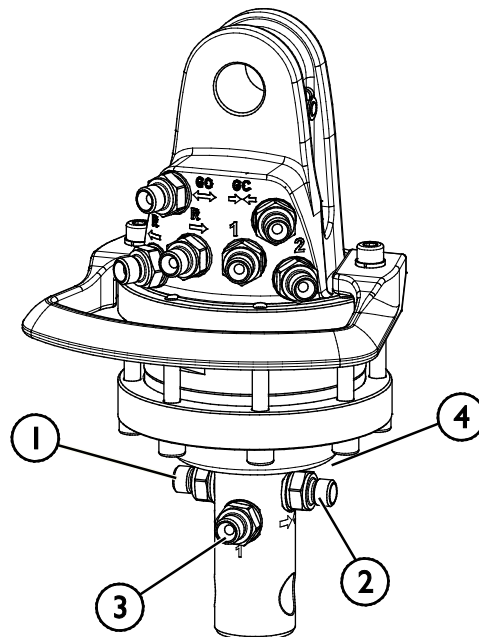
Kytke hydraulikkaliittimet pyörittimeltä kivilatojaan seuraavasti:

1. Koura, auki
2. Koura, kiinni
3. Sivutarraimet, auki
4. Sivutarraimet, kiinni

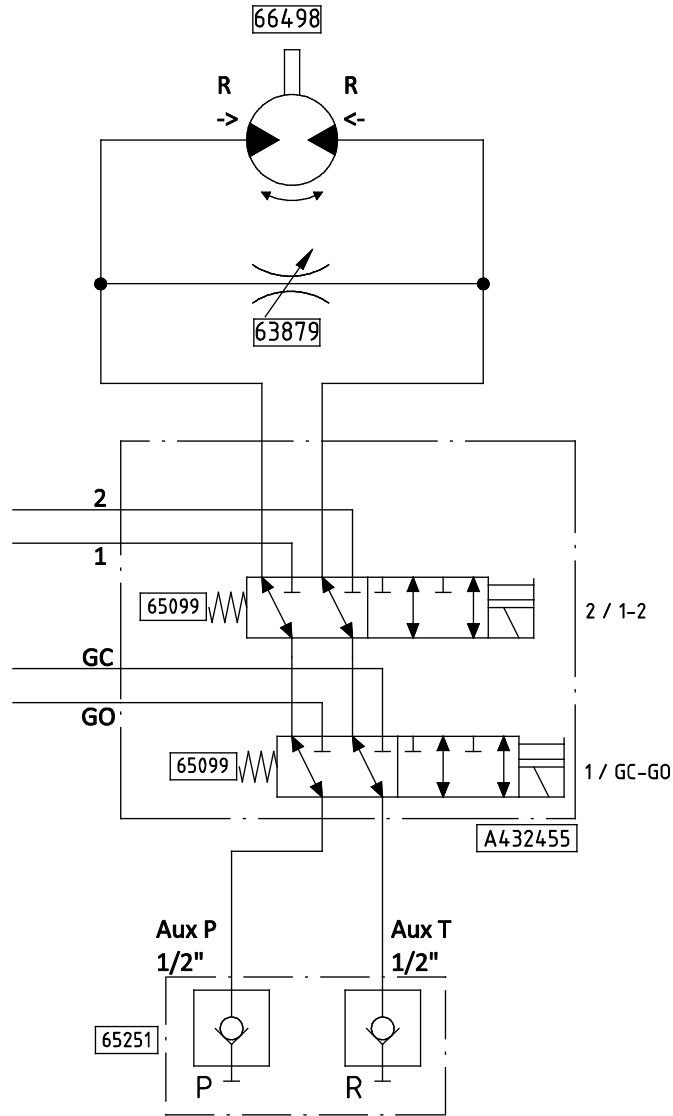
Pyörittimestä on G 1/4" sisäkierteet. Hydrauliletkut voidaan kytkeä joko BSSP- tai DIN-tyyppisillä liittimillä (toimitetaan pyörittimen mukana).

Poista liittinten suojatulpat ennen kiinnittämistä.

Varmista lisäksi ennen asennusta, että hydraulipiirissä ei ole jäännöspainetta. Irkitytke sarjapikaliitin kuormaajasta ennen kivilatojan asennussarjan liittinten asentamista.



Kivilatojan asennussarjan hydraulikaavio



5.3.1 Turvallisuusohjeita hydraulikomponenttien asentamiseen

Korkeapaineinen nestepurkaus voi läpäistä ihon ja aiheuttaa vakavia vammoja:



VAARA

Vaara korkeapaineisen nestesuihkun tunkeutumisesta ihon lävitse - Korkeapaineinen nestesuihku saattaa tunkeutua ihon lävitse aiheuttaen vakavia vammoja.



Ennen kuin käsittelet hydraulikomponentteja, varmista, että sekä työlaitteen että kuormaajan hydraulijärjestelmät ovat täysin paineettomia. Älä koskaan käsittele paineenalaisia liittimiä.



Älä pidä kättäsi liittimen lähellä liitintä kiristettäessä tai avattaessa, tai vuotoja etsiessäsi. Käytä epäillyn vuodon paikalla pahvinpalaa vuodon löytämiseksi.

Hakeudu välittömästi lääkärin hoitoon, jos hydraulioiljy pääsee ihon läpi. Myös paineeton öljyroiske voi aiheuttaa terveyshaittoja. Käytä aina suojaavia käsineitä, suojalaseja ja suojaavia vaatteita.

Ennen hydraulikomponentteja sisältävien kokoonpanojen käsittelyä:



1. Anna kuormaajan ja työlaitteen hydraulijärjestelmän jäähtyä täysin ennen asennustöitä.
2. Varmista, että kuormaajan puomi tai mikään työlaitteen osa ei voi liikkua ja aiheuttaa puristumisvaaraa:
 - Laske puomi ala-asentoonsa ja laske työlaite tukevasti maahan. Parhaan tukevuuden saamiseksi pidä työlaite lukittuna kuormaajaan.
 - Käännä kaikki liikutettavat osat asentoon, jossa ne eivät ole tuettuna hydraulisylinterien varassa.
 - Käytä lisätukia tai nostovälineitä apuna tarpeen mukaan.
3. Sammuta kuormaajan moottori ja kytke pysäköintijarru.
4. Liikuta kuormaajan työhydrauliikan käyttövipua ääriasentoihinsa useita kertoja vapauttaaksesi järjestelmään jääneen paineen.
5. Irrota sarjapikaliitin tai pikaliittimet kuormaajan työhydrauliikan ulostulosta öljyn valumisen estämiseksi.

5.3.2 Hydrauliiikan liittinten kiristäminen

Kiristä liittimet huolellisesti noudattaen annettuja ohjeita ja turvallisuustoimenpiteitä. Muista, että ylikiristäminen rikkoo liittimen. Kiristä perusliittimet käsityökaluilla käyttäen kohtuullista vääntöä. Kulmaliittimet tulisi kiristää vasta lopuksi, kun letkut on ensin kiinnitetty letkupidikkeisiin.

1. Anna kuormaajan ja työlaitteen hydraulijärjestelmän jäähtyä täysin ennen asennustöitä.
2. Varmista, että kuormaajan puomi tai mikään työlaitteen osa ei voi liikkua ja aiheuttaa puristumisvaaraa:
3. Laske puomi ala-asentoonsa ja laske harjalaite tukevasti maahan. Parhaan tukevyyden saamiseksi pidä työlaite täysin kiinnitettynä kuormaajaan.
4. Sammuta kuormaajan moottori ja kytke pysäköintijarru.
5. Liikuta kuormaajan työhydrauliiikan käyttövipua ääriasentoihinsa useita kertoja vapauttaaksesi järjestelmään jääneen paineen.
6. Irrota sarjapikaliitin tai pikaliittimet kuormaajan työhydrauliiikan ulostulosta öljyn valumisen estämiseksi.

Tarkasta liittokset vuotojen estämiseksi



Ennen kuin tarkistat liittoksia, tai menet liittosten lähelle, välttääksesi mahdollisen korkeapaineisen nesteen purkautumisen vaaran:

- Sammuta kuormaajan moottori
- Vapauta hydraulijärjestelmän paine
- Puhdista hydraulikomponentit päältä löytääksesi vuodot helpommin.
- Aseta pahvinpala liittoskohtien ympärille vuotojen havaitsemiseksi.
- Käynnistä moottori. Pidä kierrokset tyhjäkäynnillä ja käännä työhydrauliiikan käyttövipua pari kertaa lyhytjaksoisesti. Sammuta moottori, vapauta hydraulijärjestelmän paine ja tarkista liittosten pitävyys. Kiristä tarvittaessa.
- Toista kokeilu nostamalla moottorin kierroksia vaiheittain ja lisäämällä työhydrauliiikan käyttövivun vaikutusaikaa. Käytä hallintavivun molempia suuntia.



Vaara korkeapaineisen nestesuihkun tunkeutumisesta ihon lävitse - Kokeile hydrauliliitosten pitävyys varovasti. Pidä kuormaajan kierrokset tyhjäkäynnillä ensimmäisellä kokeilukerralla ja pidä turvallinen etäisyys liittimiin hydraulinesteen ulospurkautumisen vaaran vuoksi. Sammuta kuormaajan moottori ja vapauta hydraulijärjestelmän paine ennen vuotojen tarkistamista. Muista suojaava varustus.



Vaara korkeapaineisen nestesuihkun tunkeutumisesta ihon lävitse - Älä koskaan kokeile liittosten pitävyyttä tarttumalla käsin paineenalaiseen letkuun tai liittimeen. Älä kiristä paineenalaista liittintä, sillä liitin voi rikkoutua ja purkautuva korkeapaineinen neste voi aiheuttaa vakavia vammoja.

Tarkista kaapelien reititys ja työlaitteen liikkeet

Hydraulikomponenttien kiristämisen jälkeen tarkista työlaitteen liikkeet läpikotaisin. Tarkasta, että hydrauliletkut eivät joudu venytykseen tai puristuksiin missään kuormaajan puomin tai työlaitteen asennossa, ja tarkista, että letkut eivät ole teräviä reunoja vasten.

5.4 Sähkökytkentä

Työlaitteen sähköiset toiminnot:

Kivilatojan asennussarjaan kytketyn kivilatojan hydraulisten toimintojen käyttämiseksi tulee kuormaajassa olla asennettuna Opticontrol[®] -järjestelmä (kuormaajien lisävaruste). Käyttäessäsi työlaitteen ohjauskytkinpaketin katkaisijoita, kytkee Opticontrol kuormaajan työhydrauliikan päälle samanaikaisesti, ja tekee kaikkien toimintojen suoran ohjaamisen mahdolliseksi.

Jos kuormaajassasi ei ole asennettuna Opticontrol[®] -järjestelmää, olisi tarpeen käyttää samanaikaisesti sekä työlaitteen ohjauskytkinpaketin hallintapainiketta että kuormaajan työhydrauliikan hallintalaitetta. Työlaitteen käyttöä tällä tavoin ei suositella. Se soveltuu vain koekäyttötarkoitukseen. Opticontrol-järjestelmän toiminnot ovat saatavilla jälkiasennussarjalla A437338. Katso jälkiasennussarjan asennusohjeet sen mukana tulevista ohjeista.

HUOMAUTUS

Kuormaajassa tulee olla asennettuna Opticontrol[®] -järjestelmä, jotta kaikkia kivilatojan toimintoja voidaan käyttää.

5.4.1 Työlaitteen sähköpistokkeen kytkeminen kuormaajaan

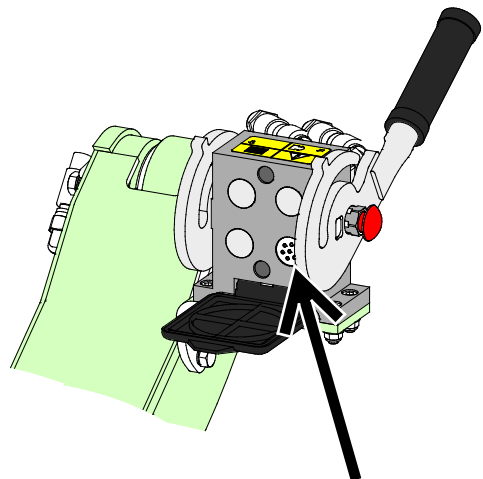
Vuosimallista 2016 alkaen työlaiteissa on vakiona sarjapikaliittimeen integroitu sähköpistoke.

1. Jos kuormaajasi on varustettu

- Opticontrol® -järjestelmällä ja
- kuormaaja on valmistettu vuonna 2016 tai sen jälkeen:

Ohjauskytkinpaketin sähköpistoke on integroitu sarjapikaliittimeen. Työlaitteen sähköpistoke kytkeytyy samalla, kun sarjapikaliitin kiinnitetään kuormaajaan.

Puhdista molemmat sarjapikaliittimet ennen niiden kytkemistä.

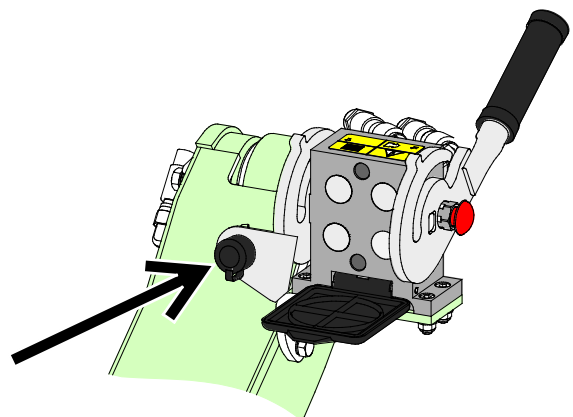


Opticontrol®-järjestelmä, kuormaaja on valmistettu vuonna 2016 tai myöhemmin

2. Jos kuormaajasi on varustettu

- työlaitteen ohjauskytkinpaketilla, ja
- kuormaaja on valmistettu vuonna 2015 tai ennen sitä:

Kuormaajan sarjapikaliittimen läheisyydessä on sähköpistoke. Kytke työlaitteen sähkösarjan sähkösarja kuormaajassa olevaan pistokkeeseen.



Työlaitteen ohjauskytkinpaketti, kuormaaja valmistettu 2015 tai ennen

Jos kuormaajassasi ei ole asennettuna Opticontrol®:

Kaikkia toimintoja ei voi käyttää ilman kuormaajaan asennettua Opticontrol® -järjestelmää.

HUOMAUTUS

Varmista, että sähköjohdot eivät jää jumiin, puristuksiin tai venytykseen työlaitteen liikkeessä.

Kun kuormaajaan on asennettu Opticontrol® -järjestelmä, ovat työlaitteen hallintalaitteet helposti saatavilla puomin hallintavivun päässä.

Lisätietoa kuormaajan sähköpistokkeesta on saatavilla kuormaajan käyttöohjeesta.

6. Asennussarjan käyttö

Tarkista työlaite ja käyttöympäristö vielä ennen kaivamisen aloittamista, ja että kaikki esteet on poistettu työalueelta. Työlaitteen sekä työskentelyalueen nopea tarkastaminen ennen käyttöä kuuluvat turvallisuuden sekä parhaan mahdollisen työskentelytuloksen varmistamiseen. Harjoittele työlaitteen käyttöä ja tutustu sen hallintalaitteisiin avoimella ja turvallisella alueella. Jos käytössä oleva kuormaajamalli ei ole ennestään tuttu, on suositeltavaa opetella kuormaajan hallinta ilman mitään työlaitetta kiinnitettynä.



VAARA

Puristumisvaara sekä takertumisvaara liikkuvien osien vuoksi - Älä koskaan jätä laitetta käymään ilman valvontaa. Noudata turvallista pysäytystä.



VAROITUS

Puristumisvaara - Älä koskaan päästä ketään nostetun työlaitteen tai kuormaajan puomin alle. Pidä mielessä, että kuormaajan puomia voidaan laskea ja työlaitetta kallistaa, vaikka moottori olisi sammutettu (puristumisvaara). Työlaitetta tai kuormaajaa ei ole tarkoitettu jätettäväksi kannattelemaan kuormaa nostetuksi. Laske työlaite turvalliseen asentoon aina ennen kuljettajan paikalta poistumista.



VAROITUS

Putoamisen ja kuormaajan alle jäämisen vaara - Älä koskaan käytä työlaitetta henkilöiden nostamiseen tai kuljetukseen. Älä koskaan käytä kuormaajaa tai työlaitteita henkilöiden kuljettamiseen tai nostamiseen tai minkäänlaisena työskentelyalustana edes tilapäisesti. Älä kiipeä työlaitteen päälle.

Laske työlaite maahan aina ennen kuljettajan paikalta poistumista. Kuormaajaa ei ole tarkoitettu jätettäväksi kannattelemaan kuormia pitkäksi aikaa.



6.1 Tarkistukset ennen käyttöä

- Ennen työskentelyn aloittamista poista kaikki esteet työskentelyalueelta ja valmistelevat nostettavat kivet etukäteen. Muista terveelliset työskentelytavat ja vältä tarpeetonta poistumista kuljettajan paikalta.
- Ennen ensimmäistä käyttökertaa tarkista kaikki hydrauliiikan liitokset sekä kaikki työlaitteen liikkeet. Liikuta kivilatojaa ääriasentoihin tarkistaaksesi, että hydrauliletkuilla on riittävästi tilaa vapaaseen liikkumiseen.
- Tarkista, että kivilatoja on kytketty oikein asennussarjan pyörittimeen. Tarkista, että pyörittimen lukitustappi on kiinnitetty, ja että vaurioita ei näy.
- Aja epätasaisella alustalla varoen ja huomioi raskaan edessä olevan kuorman vaikutukset kuormaajan tasapainoon ja hallittavuuteen.
- Aja aina varovasti ja hitaasti käyttäessä kivilatojaa. Vältä äkkinäisiä liikkeitä. Huomioi heiluvat kuormat ja huolehdi lähellä konetta avustavien henkilöiden turvallisuudesta.
- Varmista, että muut henkilöt ovat turvallisen etäisyyden päässä laitetta käytettäessä. Älä päästä ketään puomin vaara-alueelle tai suoraan kuormaajan eteen. Varmista aina, että kuormaajalla peruuttaminen on turvallista. Älä koskaan oletta, että muut henkilöt pysyvät viimeksi havaitussa paikassa; varsinkin lapset voivat olla kiinnostuneita liikkuvista koneista.
- Tarkasta työlaitteen ja kuormaajan yleiskunto sekä tarkista hydraulijärjestelmän esiintyminen. Työlaitetta ei tule käyttää, jos kuormaajan tai työlaitteen hydraulijärjestelmässä on vika. Lue laitteen kunnossapitoa koskevat ohjeet luvusta 7.
- Käytä laitetta ja kuormaajan hallintalaitteita vain kuljettajan paikalla istuttaessa. Varmista, että kuormaajaa ja työlaitetta käytetään turvallisella ja käyttötarkoituksen mukaisella tavalla. Älä anna lasten käyttää laitetta.
- Älä koskaan käytä konetta alkoholin, huumaavien aineiden tai väsymystä aiheuttavien tai arviointikykyä heikentävien lääkkeiden vaikutuksen alaisena, tai jos kyky käyttää konetta on muuten heikentynyt.
- Muista terveelliset työskentelytavat ja vältä turhaa kuormaajasta nousemista.

6.2 Käyttäjän pätevyysvaatimukset

Kaikkien työlaitteen käyttäjien tulee

- Tiedä työlaitteen käyttötarkoitus.
- Tiedä, kuinka kuormaajaa käytetään turvallisesti erilaisissa käyttöolosuhteissa.
- Lue ja noudata aina tässä käyttöohjeessa olevat työlaitteen käyttöä koskevat tiedot.
- Pidä tämä käyttöohje sekä kuormaajan käyttöohje saatavilla.
- Varmista, että kuormaajaa ja työlaitetta käytetään turvallisella ja käyttötarkoituksen mukaisella tavalla.
- Älä anna lasten käyttää konetta.
- Älä koskaan käytä konetta alkoholin, huumaavien aineiden tai väsymystä aiheuttavien tai arviointikykyä heikentävien lääkkeiden vaikutuksen alaisena, tai jos kyky käyttää konetta on muuten heikentynyt.
- Suorita mahdolliset työnantajan vaatimat pätevyysvaatimukset ennen käyttöä.

6.3 Kivilatojan hallinta - työlaitteen eri toiminnot

Kivilatojien kaikkien eri toimintojen käyttämiseksi tulee kuormaajassa olla Opticontrol® -järjestelmä työlaitteen hallitsemiseksi. Vaihtoehtoisesti kuormaajaan tulee asentaa asennussarja A437338, jos kuormaajassa on valmiina aiempi malli Työlaitteen ohjauskytkinpaketista. Pyöritystoimintoa hallitaan suoraan työhydrauliikan hallintavivulla, tai joystick-ohjaimen painikkeilla. Kivilatojan tartuntatoimintoja hallitaan työlaitteen ohjauskytkinpaketin katkaisijoilla.

HUOMAUTUS Kivilatojan pyörittäminen käsin on mahdollista avaamalla vastaventtiili täysin. Vastaventtiili sijaitsee pyörittimen hallintaventtiilin alla, katso sivu 24.

Oikea käyttöasento:

Kivilatoja ottaa kivilavalta kokonaisen kerroksen kiviä, jotka voidaan nostaa ja asettaa paikalleen päällystettävälle alustalle.

Käytön aikana työlaite tulisi pitää oikean kuvan kaltaisessa asennossa.



Aja hitaasti aina tätä työlaitetta käytettäessä. Sovita ajonopeus käyttöolosuhteiden ja pinnan mukaisesti.

Parhaan näkyvyyden ja kuormaajan parhaan tasapainon varmistamiseksi käytä kuormaajan teleskooppipuomia tarpeen mukaan.



HUOMAUTUS Varmista aina, että nostettu kuorma ei peitä näkyvyyttä kuormaajan kuljettajan paikalta käytön aikana.

6.3.1 Asennussarjan hydraulisten toimintojen käyttö

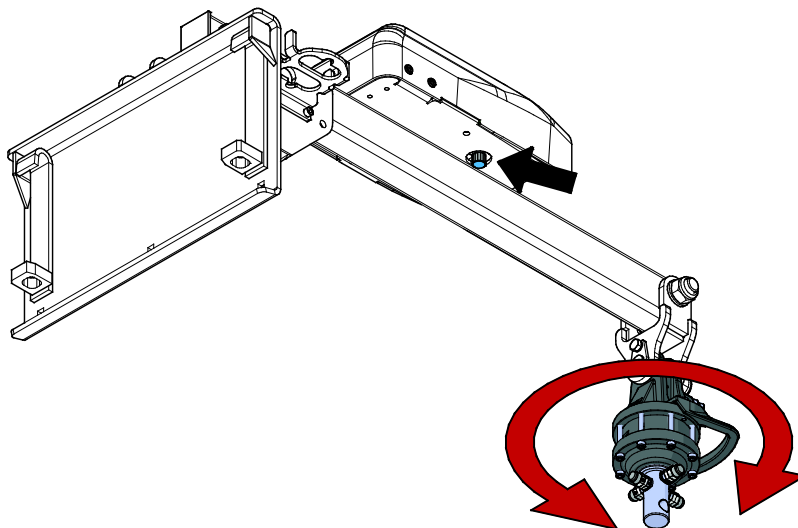
	<ol style="list-style-type: none"> 1. Kytke päälle Opticontrol® -toimintatila kuormaajassa olevalla katkaisijalla. Katso oheinen kuva. 2. Käytä työlaitteen ohjauskytkinpaketin katkaisijoita työlaitteen eri toimintojen käyttämiseksi. Opticontrol® ohjaa kuormaajan työhydrauliikan ulosottoa, jolloin katkaisijoita 1 ja 2 voidaan käyttää suoraan, ilman, että työhydrauliikkaa tarvitsee erikseen kytkeä. <p>Käytä työhydrauliikan hallintapainikkeita joystick-ohjaimessa, tai työhydrauliikan hallintavipua pyöriksen hallintaan.</p>
	<p>Työlaitteen ohjauskytkinpaketin katkaisijat, Opticontrol®</p> <ol style="list-style-type: none"> 1. 2-suuntainen hallintakytkin: Käytä kouran avaamiseen ja sulkemiseen. 2. 2-suuntainen hallintakytkin: Käytä sivutarrainten avaamiseen ja sulkemiseen. 3. Käytä punaista ja sinistä ohjauspainiketta, tai työhydrauliikan hallintavipua työlaitteen pyörittämiseksi myötä- tai vastapäivään.

Pyöritysnopeus:

Pyöritysnopeuden säätämiseksi hallintaventtiilissä on säädettävä kuristinventtiili. Tämän venttiilin avulla pyörittimen käyttö on pehmeämpää ja nopeus hitaampaa. Säätönuppi sijaitsee hallintaventtiilin alla, paikka on osoitettu nuolella oheisessa kuvassa.

Käsi käyttö:

Avaamalla venttiili kokonaan on mahdollista pyörittää kivilatojaa käsin, kun tarvitaan erityisen tarkkaa ohjausta.



6.4 Materiaalin käsittely

Käytä kuormaajan ohjekirjassa esitettyä kuormitusdiagrammia yleisohjeena. Muista, että todellinen kuormankäsittelykyky riippuu käyttöolosuhteista, erityisesti alustan epätasaisuudella on suuri vaikutus. Ole erityisen varovainen kun kuormaajan kuormahälytin hälyttää (mikäli kuormaajassa on kuormahälytin). Varmista myös, että alustan pinta on riittävän tukeva ja noudata rengaspainesuosituksia.



VAROITUS

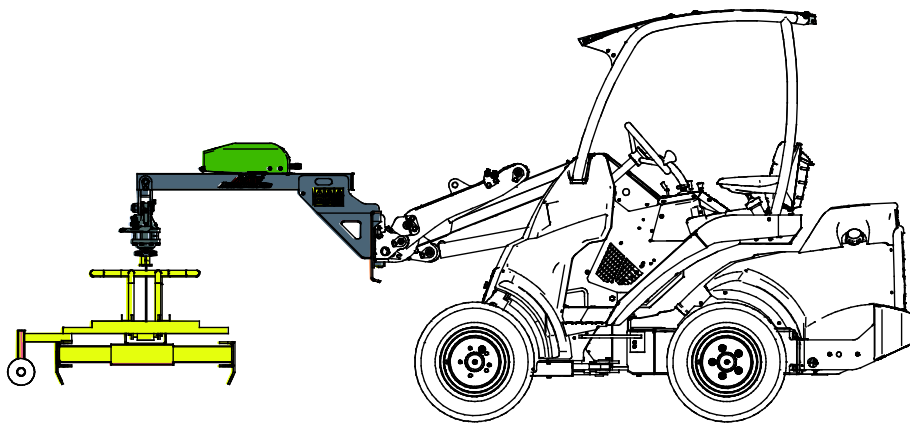
Kaatumisvaara - Vältä ylikuorma ja pidä raskas kuorma lähellä kuormaajaa. Pidä kuorma lähellä maata aina kuormaajalla ajettaessa, erityisesti käännettäessä ja epätasaisilla alustoilla. Kiinnitä huomiota siihen, että raskas kuorma tai pitkä etäisyys kuormaajan ja kuorman painopisteen välillä vaikuttaa kuormaajan tasapainoon ja hallittavuuteen. Lisätakapainojen käyttö on suositeltavaa erityisesti pienempiä kuormaajamalleja käytettäessä. 200 sarjan kuormaajiin suositellaan pyöräpainoja. Raskaita kuormia käsiteltäessä teleskooppipuomi tulee pitää sisäänvedettynä. Käytä aina turvavyötä.

6.5 Kuljetusasento



HUOMIOI

Pidä kuormaaja tasapainossa. Kuljeta työlaitetta aina niin matalalla ja lähellä maanpintaa kuin mahdollista. Pidä teleskooppipuomi vedettynä sisään siirtoajon aikana.



6.6 Työlaitteen varastointi

Asennussarja voidaan irrottaa kuormaajasta ja varastoida sen ollessa asennettuna kuormaajaan.

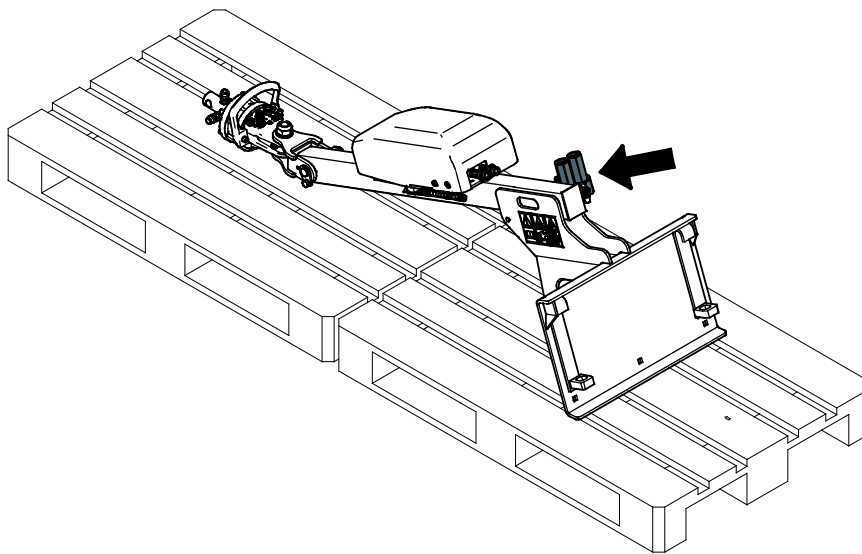
6.6.1 Varastointi

Irrota ja varastoi työlaite tasaisella alustalla. Paras tapa varastoida työlaite on paikka, joka on suojassa suoralta auringonvalolta, sateelta ja ääriämpötiloilta.

Varmista, että hydrauliiikan liittimet pyörityksessä on tulpattu, ennen kuin asennussarja varastoidaan erikseen.

- Vältä jättämästä työlaitetta suoraan maata vasten. Aseta se esimerkiksi puukappaleiden tai trukkilavan päälle.
- Aseta sarjapikaliitin telineeseensä, joka on merkitty kuvassa nuolella. Älä koskaan jätä hydrauliiikan liittintä maata vasten.
- Varmista, että työlaite on tuettu kunnolla varastoinnin aikana.
- Älä kiipeä työlaitteen päälle.

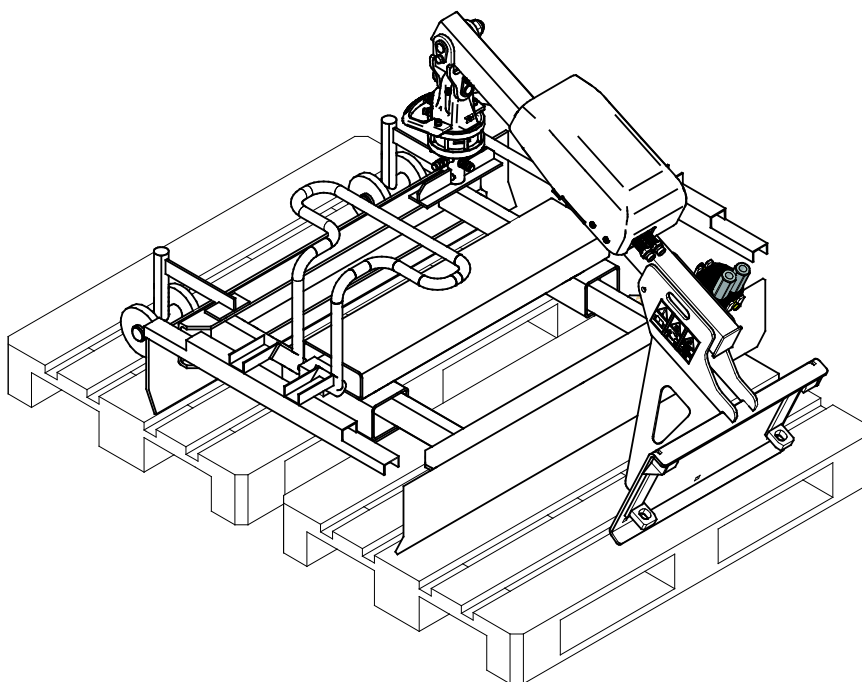
Ennen pitkiä varastointijaksoja paikkaa irronnut maalipinta ja voitele voitelupisteet ruostevaurioiden välttämiseksi.



6.6.2 Varastointi työlaitteeseen kiinnitettynä

Asennussarja voidaan irrottaa kuormaajasta ja varastoida sen ollessa asennettuna kuormaajaan. Aseta kokoonpano esimerkiksi puukappaleiden tai trukkilavan päälle. Tavallista suurempi kuormalava tai useampi trukkilava voivat olla tarpeen, jotta työlaite pysyy tukevassa asennossa varastoinnin aikana.

Laske asennussarja yhdessä kivilatojan kanssa alas trukkilavoille. Irtikytkke sarjapikaliitin ja avaa työlaitteen pikalukituksen lukitustapit.



7. Kunnossapito ja huolto

Työlaite on suunniteltu mahdollisimman huoltovapaaksi. Koneen kunnossapitoon kuuluvat säännöllinen puhdistaminen ja voitelu, sekä sen yleiskunnon tarkkailu. Liikkuvien koneenosien aiheuttaman puristumisvaaran vuoksi kaikki huoltotyöt tulee tehdä vasta, kun liikkuvat osat on laskettu täysin alas ja työlaite on asetettu tukevasti maata vasten.



Puristumisvaara - Älä koskaan mene nostetun työlaitteen alle. Varmista työlaitteen tuenta kaikkien tarkastus-, säätö- ja huoltotöiden aikana. Älä koskaan mene nostetun työlaitteen alle. Kuormaajan puomi voi laskea huoltotöiden aikana yllättäen aiheuttaen vakavia vammoja puomin alle puristumisen tai iskeytymisen seurauksena, vaikka kuormaajan moottori olisi sammutettuna. Kaikki kunnossapito- ja huoltotyöt tulee tehdä vain, kun työlaite on laskettu alas turvalliseen asentoon.

7.1 Hydraulikomponenttien tarkastaminen

Tarkasta hydrauliletkut ja -komponentit vasta, kun kuormaajan moottori on sammutettu, hydraulijärjestelmän on annettu jäähtyä ja hydraulijärjestelmän paine on vapautettu. Älä käytä laitetta, mikäli olet havainnut vian työlaitteen tai kuormaajan hydraulijärjestelmässä. Vuotava hydraulineste voi aiheuttaa palovammoja tai läpäistä ihon ja aiheuttaa vakavia vammoja. Hakeudu välittömästi lääkäriin, jos hydraulioöljy läpäisee ihon. Pese hydraulioöljyn kanssa kosketuksiin joutunut kehonosa huolellisesti veden ja saippuan kanssa. Neste on myös ympäristölle haitallista ja ympäristöön vuotaminen on estettävä. Korjaa kaikki vuodot heti havaitsemisen jälkeen, sillä pieni vuoto voi nopeasti muuttua suureksi. Käytä laitetta vain hydraulioöljyllä, joka on hyväksytty Avant kuormaajien kanssa käytettäväksi.



Vaara korkeapaineisen nestesuihkun tunkeutumisesta ihon lävitse - Vapauta hydraulijärjestelmän paine ennen huoltotöitä. Älä käsittele paineenalaista hydraulijärjestelmää, sillä liittimen rikkoutuessa tai löystyessä vapautuva öljy voi aiheuttaa vakavia vammoja. Älä käytä laitetta, mikäli olet havainnut vian hydraulijärjestelmässä.



Tarkasta letkut halkeamien ja kulumisen varalta. Mikäli vuotamisesta on merkkejä, käytä epäillyn vuodon alueella pahvinpalaa komponentin tarkastamiseksi. Älä käytä käsiä vuotojen etsintään. Tarkkaile letkujen kulumista ja lopeta käyttö, mikäli jonkin letkun pintakerros on kulunut pois. Tarkista myös letkujen reititys ja säädä letkukiinnikkeitä tarpeen mukaan, jotta letkut eivät altistu hiertymiselle. Hydrauliletkujen käyttöikä on rajallinen. Käyttöolosuhteista riippuen hydrauliletkut on tarkastettava huolellisesti viimeistään 3-5 vuoden käytön jälkeen, ja letkujen kunnosta riippuen ne on vaihdettava uusiin.

Mikäli havaitset jonkin poikkeaman, on vaurioitunut letku tai komponentti vaihdettava uuteen, ja laitteen käyttö on lopetettava, kunnes vika on korjattu. Varaosia saat AVANT jälleenmyyjäsi kautta, suoraan valmistajalta tai lähimmästä AVANT sopimushuollosta. Jätä korjaustyö ammattilaisen tehtäväksi, mikäli sinulla ei ole tarvittavia tietoja ja kokemusta hydraulitoimisten laitteiden asennusten tekemisestä ja siitä, kuinka laitteet huolletaan turvallisesti.

7.2 Työlaitteen puhdistaminen

Puhdista työlaite säännöllisesti estääksesi vaikeammin poistettavan lian kerääntymisen. Puhdistuksessa voidaan käyttää painepesuria ja mietoa pesuainetta. Älä käytä voimakkaita liuottimia tai suihkuta suoraan laitteen hydraulikomponentteja tai tarroja kohti.

HUOMAUTUS

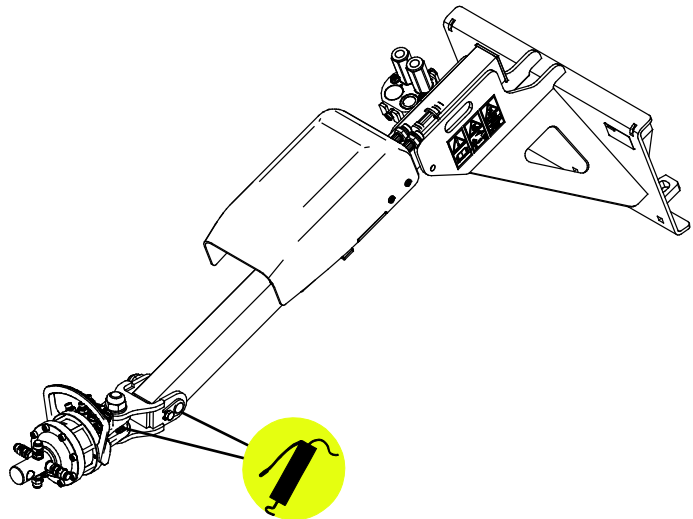
Puhdista kuormaajan öljynjäähdyttimen kenno säännöllisesti, katso ohjeet kuormaajan käyttöohjeesta. Ylikuumeneva öljy heikentää tehoa ja vaikuttaa sekä työlaitteen että kuormaajan hydraulikomponenttien käyttöikään.

7.3 Voitelu

Työlaiteessa on yhteensä voitelupistettä sen nivelissä. Voitelupisteisiin tulee lisätä pieni määrä voitelurasvaa säännöllisesti.

Oikea voiteluväli riippuu suuresti käyttöympäristöstä, mutta vähintään 10 käyttötunnin välein on lisättävä voiteluainetta. Riittävä nivelten voitelu on varmistettava, ja jos nivelet likaantuvat, tulee rasvaa lisätä; lisätty rasva työntää likaa pois nivelistä.

Puhdista voitelunipan pää ennen voiteluaineen lisäämistä ja lisää vain vähän kerrallaan. Kaikki voitelunipat ovat vakiotyypisiä R1/8" nippoja. Vaihda vaurioituneet voitelunipat.



7.4 Metallirakenteiden tarkastaminen

Myös työlaitteen metallirakenteet tulee tarkastaa säännöllisesti. Tarkasta työlaite silmämääräisesti vaurioiden varalta, ja kiinnitä erityistä huomiota pikakiinnityskorvakkeiden ympäristöön. Työlaitetta ei tule käyttää, jos siinä vääntymiä, halkeamia tai repeytymiä.

Hitsaustyöt on sallittu vain pätevälle ammattilaiselle. Hitsauksessa on käytettävä materiaalille sopivia menetelmiä ja lisäaineita. Lisätietoja korjauksista saat lähimmältä Avant-huollostasi.

8. Takuuehdot

Avant Tecno Oy myöntää valmistamalleen työlaitteelle vuoden (12 kk) takuun ostopäivästä lukien.

Takuun puitteissa korvataan korjauskustannukset seuraavasti:

- Työkustannukset korvataan, mikäli tehdas ei itse suorita korjausta.
- Viallisten komponenttien tai tarvikkeiden tilalle tehdas toimittaa uudet.

Tapauskohtaisesti tehtaan kanssa sovittaessa tehdas voi korvata asiakkaalle hänen hankkimiensa komponenttien hinnan.

Takuu ei korvaa:

- Tavallisia huoltotöitä, eikä niissä tarvittavia huolto- ja kulutusosia.
- Vaurioita, jotka aiheutuvat epätavallisista käyttöolosuhteista tai käyttötavoista, huolimattomuudesta, rakennemuutoksesta ilman Avant Tecno Oy:n suostumusta, jäljitelmäosan käytöstä tai huollon puutteesta.
- Vian seurannaisvaikutuksia, kuten työn keskeytymistä tai mahdollista muuta lisävahinkoa.
- Korjauksesta aiheutuneita matka- ja/tai rahtikustannuksia.

FI EY-vaatimustenmukaisuusvakuutus
 SE EG-försäkran om överensstämmelse
 EN EC Declaration of Conformity

Alkuperäinen kieliversio
 Originalversion
 Original language



Valmistaja / Tillverkare / Manufacturer
 Osoite / Adress / Address

AVANT TECNO OY
 Ylötie 1
 33470 YLÖJÄRVI, FINLAND

Vakuutamme täten, että alla mainitut tuotteet täyttävät konedirektiivin turvallisuus- ja terveysvaatimukset (direktiivi 2006/42/EY muutoksineen). Seuraavia yhdenmukaistettuja standardeja on sovellettu /

Vi försäkrar härmed att nedan beskrivna produkter överensstämmer med hälso- och säkerhetskrav i EG-maskindirektiv (EG-direktiv 2006/42/EG som ändrat). Följande harmoniserade standarder har tillämpats /

We hereby declare that the products listed below are in conformity with the provisions of the Machinery Directive (directive 2006/42/EC as amended). The following harmonized standards have been applied:

SFS-EN ISO 12100, SFS-EN ISO 4413

Mallit / Modeller / Models

Avant	
Asennussarja kivilatojalle; Avant-kuormaajan työlaite Monteringsbyggsats för stenläggningsmaskin; arbetsredskap för Avant lastare Mounting kit for stone installation clamp; attachment for Avant loaders	A436347



17.9.2019 Ylöjärvi, Finland

Risto Käkelä,
 Toimitusjohtaja / Verkställande direktör /
 Managing Director



AVANT[®]